

Ersatzteilkatalog
Spare parts list
Catalogue de pieces

PBS1010
PBS1510
(PL08-BS-A)

Gültig ab Nummer
Valid from Number
Valable a partir du Nr.

000000

DE 836

Ausgabe
Edition
Edition

07/2001

Seite Page Feuille	Inhaltsverzeichnis	Table of Contents	Table des Matieres
010	Hubwerk	Liftgate	Hayon elevateur
010.0100	Hubwerk	Liftgate	Hayon elevateur
010.0200	Verrohrung	Pipes	Tuyauteries
020	Plattform	Platform	Plate forme
020.0100	Plattform	Platform	Plateforme
030	Aggregat	Power pack	Groupe moteur
030.0100	Aggregat	Power pack	Groupe moteur
030.0200	Aggregat	Power pack	Groupe moteur
030.0300	Zubehör	Accessoires	Accessoires
100	Verschiedenes	Diverses	Diverses
100.0100	Verschiedenes	Diverses	Diverses
100.0200	Schilder	Shields	Plaques
100.0300	Werkzeug	Tool	Outil

**APPENDICE
APPENDIX
ANHANG**

Seite Page Feuille	Inhaltsverzeichnis	Table of Contents	Table des Matieres
A	ANHANG A	APPENDIX A	APPENDICE A
A1	Deckblatt	Cover	Béquet
A2	Vorwort	Preface	Avant-Propos
A3	Ersatzteilbestellung	Ordering of spare parts	Commande des pieces de rechange
A4	O-Ring Tabelle	Table of O-Rings	Table des joint toriques
A5	Ausgabenübersicht	editions overvu	aperçu d'editions
A6	Änderungshistorie	history of modifications	histoire de modification

VORWORT

Der hier vorliegende Ersatzteilkatalog wurde nach dem neuesten Stand unserer Erzeugnisse erstellt.

Wenn Sie das von uns erworbene, technisch ausgereifte Gerät nach unseren Anleitungen warten und pflegen, wird es kaum notwendig sein, diesen Ersatzteilkatalog in Anspruch zu nehmen.

Sollte es dennoch erforderlich sein, Ersatzteile zu bestellen, ersuchen wir Sie, diese Teile genau nach Katalog bekanntzugeben, (siehe "HINWEISE ZUR ERSATZTEILBESTELLUNG") um eine problemlose Lieferung zu gewährleisten.

Konstruktionsänderungen vorbehalten.

PREFACE

This catalogue of spare parts is based on latest stages of product design and development.

If you have maintained and serviced the technically matured equipment purchased from us in accordance with our instructions, there will scarcely be any need to consult this spares catalogue.

Should, in spite of this, the occasion arise to order spares, we would kindly ask you to state precise details as given in the catalogue, (please refer to "INFORMATION ON THE ORDERING OF SPARE PARTS") so as to avoid confusion.

We reserve the right to make design modifications.

AVANT-PROPOS

Le present catalogue de pieces de rechange a ete etabli en tenant compte du niveau le plus recent de nos produits.

Si vous entretenez et soignez l'appareil achete aupres de notre societe, d' une conception technique poussee, en suivant nos instructions, il ne sera pratiquement pas necessaire d'avoir recours a ce catalogue.

Si vous devez cependant commander des pieces de rechange, nous vous prions de commander ces pieces en utilisant la designation exacte du catalogue (voir les "CONSIGNES RELATIVES A LA COMMANDE DES PIECES DE RECHANGE") afin de garantir une livraison sans probleme.

Sous reserve de modifications de conception.

HINWEISE ZUR ERSATZTEILBESTELLUNG

Bei Bestellungen bitte unbedingt angeben:

- Ladebordwandtype, Fahrgestellnummer und Baujahr (siehe Typenschild)
- Ersatzteilnummer
- gewünschte Anzahl der Ersatzteile
- Ersatzteilnummern für Druckleitungen bzw. Druckschläuche bei Ladebordwände mit Bördelverschraubungen 37° enden mit JI

INFORMATION ON THE ORDERING OF SPARE PARTS



To supply you with the correct parts in the shortest possible time it is necessary to inform us about following details:

- Platform type , chassisnumber and production year (look identification plate)
- Spare parts number
- Required quantity of spare parts
- For platform with flange-couplings 37°, spare parts numbers for pipes and hoses end with JI

CONSIGNES RELATIVES A LA COMMANDE DES PIECES DE RECHANGE

Pour toute commande nous indiquer necessairement:

- Le type de la plate forme, nombre de chassis,annee de la construction (voir plaque signaletique)
- La reference de piece
- La quantite de pieces
- Les pieces tuyau et flexible pour les plate formes raccords de bordel 37° se terminent par JI

Ladebordwandtype Platform type Type de la plate forme		
Fahrgestellnummer Chassisnumber Nombre de chassis	Type: <input type="text"/>	<input type="text"/>
	Code: <input type="text"/>	Mpa: <input type="text"/>
	No.: <input type="text"/>	
Baujahr Production year Annee de la construction	PALFINGER EUROPE GMBH Bergheim/Austria www.palfinger.com	
	 EB3568	

Seite Page Feuille	Inhaltsverzeichnis	Table of Contents	Table des Matieres
010	Hubwerk	Liftgate	Hayon elevateur
010.0100	Hubwerk	Liftgate	Hayon elevateur
010.0200	Verrohrung	Pipes	Tuyauteries
020	Plattform	Platform	Plate forme
020.0100	Plattform	Platform	Plateforme
030	Aggregat	Power pack	Groupe moteur
030.0100	Aggregat	Power pack	Groupe moteur
030.0200	Aggregat	Power pack	Groupe moteur
030.0300	Zubehör	Accessoires	Accessoires
100	Verschiedenes	Diverses	Diverses
100.0100	Verschiedenes	Diverses	Diverses
100.0200	Schilder	Shields	Plaques
100.0300	Werkzeug	Tool	Outil

**APPENDICE
APPENDIX
ANHANG**

Seite Page Feuille	Inhaltsverzeichnis	Table of Contents	Table des Matieres
A	ANHANG A	APPENDIX A	APPENDICE A
A1	Deckblatt	Cover	Béquet
A2	Vorwort	Preface	Avant-Propos
A3	Ersatzteilbestellung	Ordering of spare parts	Commande des pieces de rechange
A4	O-Ring Tabelle	Table of O-Rings	Table des joint toriques
A5	Ausgabenübersicht	editions overvu	aperçu d'editions
A6	Änderungshistorie	history of modifications	histoire de modification

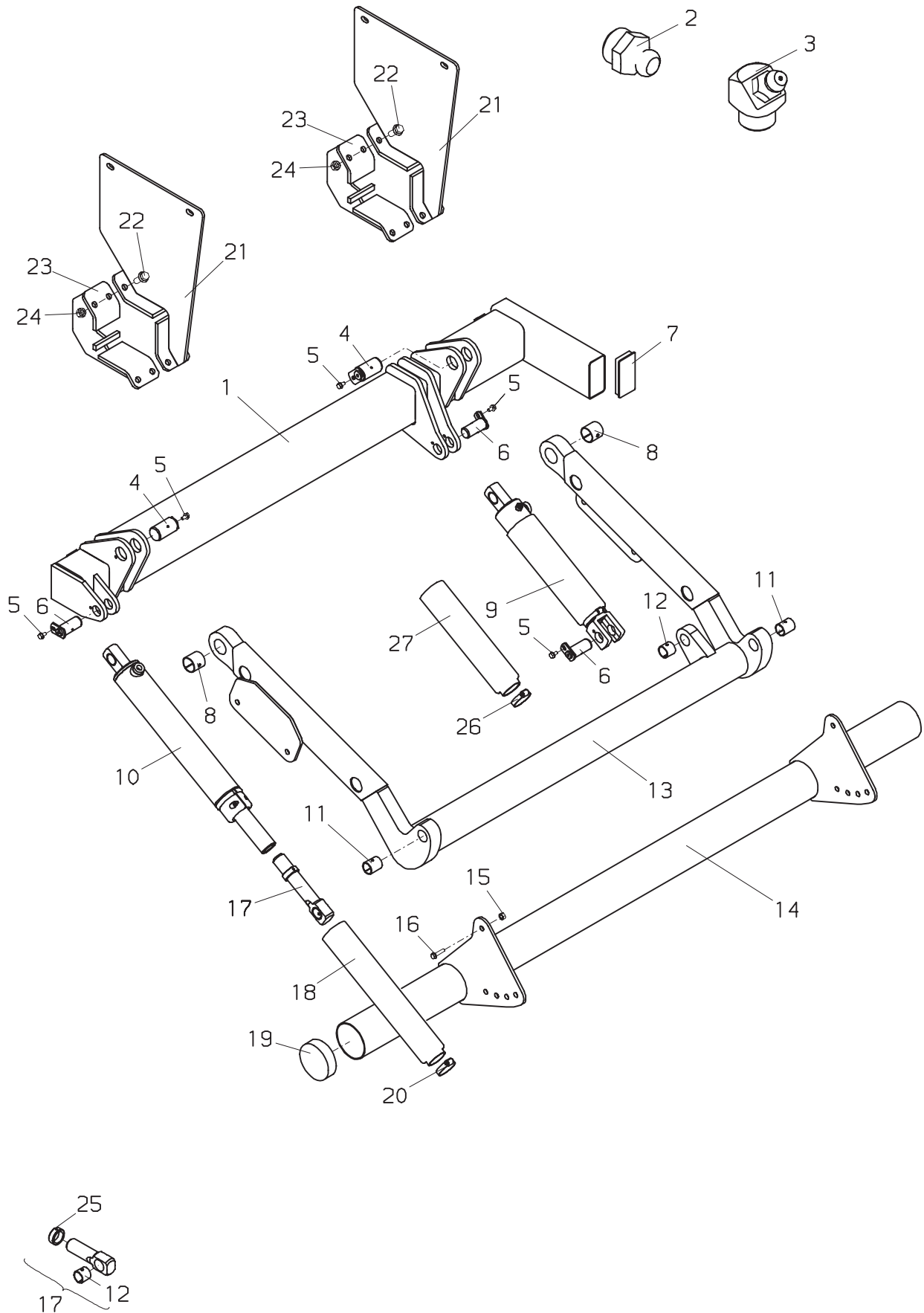
010.0100

09/2006

PALFINGER

PBS1010,1510

Hubwerk
Liftgate
Hayon elevateur



PALFINGER**PBS1010,1510****Hubwerk
Liftgate
Hayon elevateur**zu Tafel
to figure
voir planche**010.0100**

09/2006

Nr. No. No.	Ersatzteil Nr. Sparepart no. No Piece de rechange	Stk. Qty. Nbre.	Teilebezeichnung	Description	Nomenclature	Abmessung Dimension Dimension
1	PL08T01SAK	1	Haupttragrohr	Wing spar	Porteur	
2	EA2003	9	Schmiernippel	Grease nipple	Graisseur	M8-SW9-H1
3	EA2004	3	Schmiernippel	Grease nipple	Graisseur	M8-SW9-H2
4	HI2911	2	Bolzen	Pin	Axe	D=40 mm L=66 mm
5	ES1451	4	Schraube	Screw	Vis	M 8x16 SPER
6	HI2912	3	Bolzen	Pin	Axe	D=30 mm L=66 mm
7	EK 927	2	Schutzkappe	Protecting cap	Coiffe protectrice	
8	ELG 179	2	Lagerbüchse	Bearing bush	Bague de palier	
9	UP1654	1	Hubzylinder	Lifting cylinder	Verin de levage	
9	UP2100	1	Hubzylinder K	Lifting cylinder K	Verin de levage K	
9	UP2109	1	Hubzylinder (für PBS1510)	Lifting cylinder (for PBS1510)	Verin de levage (pour PBS1510)	
10	UP1651	1	Schliesszylinder (für PBS1010)	Closing cylinder (for PBS1010)	Verin de fermeture (pour PBS1010)	
10	UP2108	1	Schliesszylinder (für PBS1010K, PBS1510(K))	Closing cylinder (for PBS1010K, PBS1510(K))	Verin de fermeture (pour PBS1010K, PBS1510(K))	
11	ELG 139	2	Lagerbüchse	Bearing bush	Bague de palier	
12	ELG 274	2	Büchse	Bush	Gague	
13	PL08S01SAK	1	Hubschwinge	Lift Shackle	Balancier de levage	
13	PL08S02SAK	1	Hubschwinge K	Lift Shackle K	Balancier levage K	
14	PL08U01SAK	1	Unterfahrerschutz	Rear apron	Protection	
15	EM 257	8	Mutter	Nut	Ecrou	M 14 MBN13023
16	ES1452	8	Schraube	Screw	Vis	M 14 MBN10105
17	HIG 716	1	Einstellaug (für PBS1010)	Adjusting eye (for PBS1010)	Oeil d'ajustement (pour PBS1010)	
17	HIG 827	1	Einstellaug K	Adjusting eye K	Oeil d'ajustement K	
17	HIG 844	1	Einstellaug (für PBS1510)	Adjusting eye (for PBS1510)	Yeux de réglage (pour PBS1510)	
18	EZ1842	1	Zylinderschutz (für PBS1010)	Protecting sheet (for PBS1010)	Toile de protection (pour PBS1010)	
18	EZ2666	1	Zylinderschutz (für PBS1010K, PBS1510(K))	Protecting sheet (for PBS1010K, PBS1510(K))	Toile de protection (pour PBS1010K, PBS1510(K))	
19	EK 926	2	Schutzkappe	Protecting cap	Coiffe protectrice	
20	EQ 358	1	Schlauchklemme (für PBS1010)	Hose clamp (for PBS1010)	Bride de serrage (pour PBS1010)	40-60/9
20	EQ 107	1	Schlauchklemme (für PBS1010K, PBS1510(K))	Hose clamp (for PBS1010K, PBS1510(K))	Bride de serrage (pour PBS1010K, PBS1510(K))	D 70-90
21	PL03A02BA+KTL__	2	Konsole	Bracket	Console	
22	ES1452	4	Schraube	Screw	Vis	M 14 MBN10105
23	PL03A03BA+KTL__	2	Konsole	Bracket	Console	
24	EM 257	4	Mutter	Nut	Ecrou	M 14 MBN13023
25	EM 259	2	Mutter (für PBS1010)	Nut (for PBS1010)	Ecrou (pour PBS1010)	M36x2
26	EQ 360	1	Schlauchklemme	Hose clamp	Bride de serrage	60-80/9
26	EQ 099	1	Schlauchklemme (Ausführung K)	Hose clamp (Type K)	Bride de serrage (Version K)	D 90-110

PALFINGER**PBS1010,1510****Hubwerk
Liftgate
Hayon elevateur**zu Tafel
to figure
voir planche**010.0100**

09/2006

Nr. No. No.	Ersatzteil Nr. Sparepart no. No Piece de rechange	Stk. Qty. Nbre.	Teilebezeichnung	Description	Nomenclature	Abmessung Dimension Dimension
27	EZ1870	1	Zylinderschutz	Protecting sheet	Tole de protection	
27	EZ2665	1	Zylinderschutz K	Protecting sheet K	Tole de protection K	