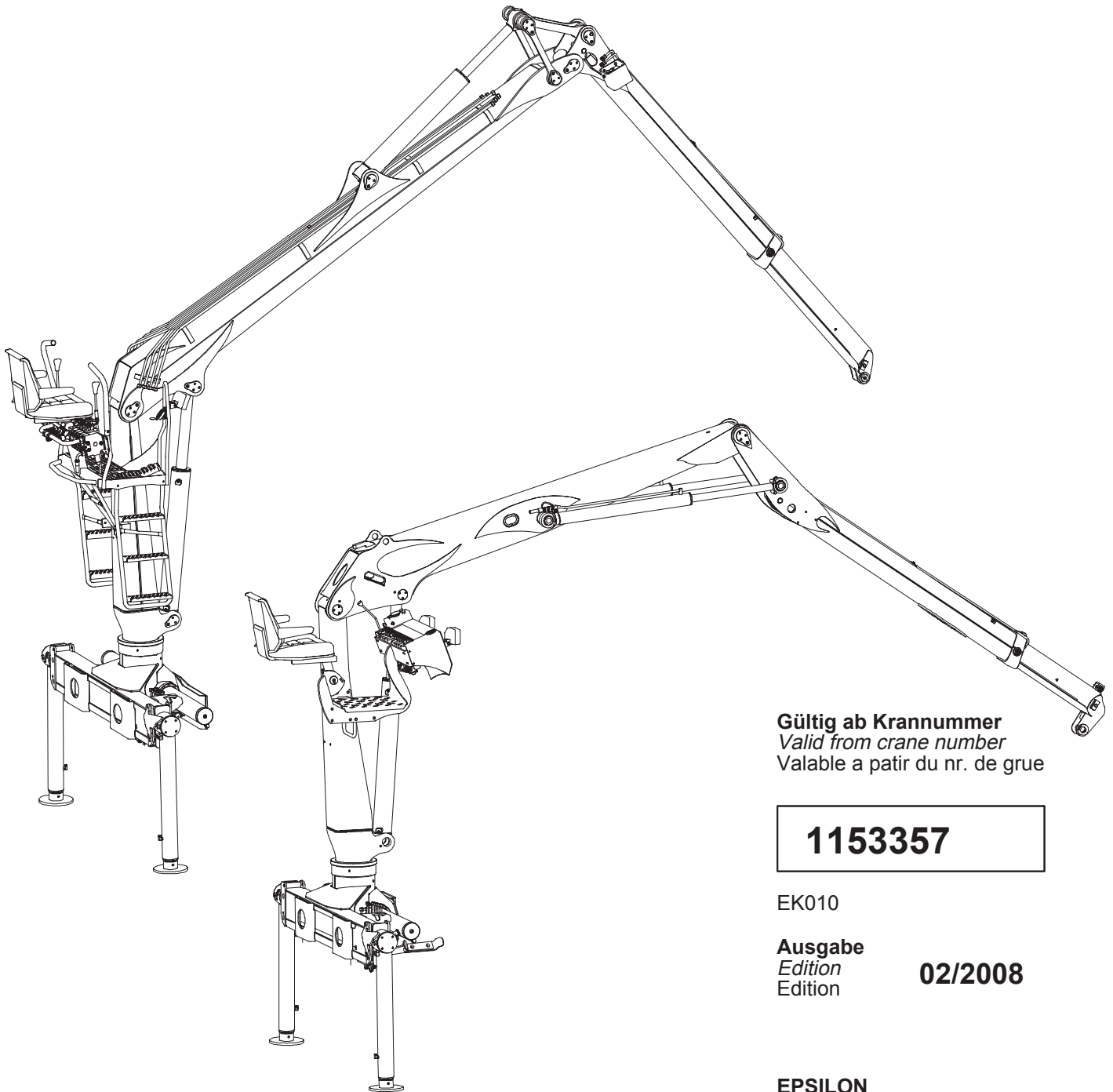


Ersatzteilkatalog
Spare parts list
Catalogue de pièces

Hydraulischer Ladekran
Hydraulic crane
Grue hydraulique

E65L E75L
E65Z E75Z



Gültig ab Krannummer
Valid from crane number
Valable a partir du nr. de grue

1153357

EK010

Ausgabe
Edition
Edition

02/2008

EPSILON

Vorwort

Der hier vorliegende Ersatzteilkatalog wurde nach dem neuesten Stand unserer Erzeugnisse erstellt. Wenn Sie das von uns erworbene, technisch ausgereifte Gerät nach unseren Anleitungen warten und pflegen, wird es kaum notwendig sein, diesen Ersatzteilkatalog in Anspruch zu nehmen.

Für alle Nachbestellungen ersuchen wir Sie um folgende Angaben:

- Krantyp und Fabrikationsnummer laut Typenschild
- Artikelnummer und Stückzahl jedes gewünschten Teiles aus diesem Katalog

Unsere Ersatzteilkataloge werden ständig an die Produktänderungen angepasst. Beachten Sie daher bitte das Erstellungsdatum aller einzelnen Katalogseiten.

Konstruktionsänderungen vorbehalten.

Foreword

This spare parts catalogue represents the most recent description of our products. By maintaining your new crane according to our service recommendations, you will minimize the need to refer to this spare parts catalogue.

In case of repeat orders please include the following data:

Type and serial number of your crane (according to its identification plate)
Spare part number and exact quantity of every desired article out of this catalogue

In line with our policy of continuous product improvement, we reserve the right to alter specifications. Please regard the date of publication of every single page.

We reserve the right to make design modifications.

Preface

Ce catalogue de pièces représente la plus récente description de nos produits. En suivant nos recommandations pur entretien et maintenance de votre grue, vous minimisez la nécessité de consulter ce catalogue.

En cas de commandes supplémentaires veuillez indiquer ces données:


Type et numéro de fabrication de votre grue (d'après la plaque d'identification)
Numéro et quantité exacte de chaque pièce de rechange selon ce catalogue

Nous travaillons en permanence a améliorer nos produits, et c'est pouquoi nous réservons le droit d'apporter certaines modifications. Veuillez regarder la date de chaque page.
Sous reserve de modifications de conception.

Sous reserve de modifications de conception.

Krantype
Loader type
Type de la grue

Fabrikationsnummer.
Serial number
No de fabrication

EPSILON PALFINGER			
Type:	<input type="text"/>	Baujahr:	<input type="text"/>
Fabr.Nr.:	<input type="text"/>	Max. Gewicht:	<input type="text"/> kg <input type="text"/> m
Tragw.-gr.:	<input type="text" value="H1/B4"/>	Mpa:	<input type="text"/>
EPSILON Kran GmbH Christophorusstraße 30 A-5061 Elsbethen-Glasenbach			
 E90039			

Baujahr
Year of production
Année de fabrication

Seite Page Feuille	Inhaltsverzeichnis	Table of Contents	Table des Matieres
010	Grundgestell	Base	Socle
010.0100	Grundgestell	Base	Socle
010.0200	Abstützung	Outtrigger	Stabilisateur
010.0300	Abstützung-FD	Outtrigger-FD	Stabilisateur-FD
020	Säule	Column	Colonne
020.0100	Säule-L	Column/Post-L	Colonne-L
020.0200	Säule-Z	Column/Post-Z	Colonne-Z
030	Hauptarm	Main boom	Bras brincipal
030.0100	Hauptarm-L	Main boom-L	Bras principal-L
030.0200	Hauptarm-Z	Main boom-Z	Bras brincipal-Z
040	Knickarm	Outer boom	Deuxieme bras
040.0100	Knickarm	Outer boom	Deuxieme bras
050	Teleskoparm	Teleskopic boom	Bras prin.telescop
050.0100	Teleskoparm	Teleskopic boom	Bras prin.telescop.
060	Hochsitz	Top seat	Siege haute
060.0100	Hochsitz	Top seat	Siege haute
060.0200	Hochsitz HKL/HKR	Top seat HKL/HKR	Siege haute HKL/HKR
060.0300	Hochsitz HLL/HLR	Top seat HLL/HLR	Siege haute HLL/HLR
070	Steuerschieber	Control valve	Bloc de commande
070.0100	Steuerschieber	Control valve	Bloc de commande
070.0101	Schieberelement	Control element	Element commande
070.0200	Steuerschieber	Control valve	Bloc de commande
070.0300	Steuerschieber	Control valve	Bloc de commande
070.0400	Steuerschieber	Control valve	Bloc de commande
070.0500	Steuerventil F130CF	Control valve F130CF	Bloc de commande F130CF
080	Zylinder	Cylinder	Cylindre
080.0100	Hubzylinder	Lifting cylinder	Verin de levage
080.0200	Knickzylinder	Outer boom ram	Verin deuxieme bras
080.0300	Teleskopzylinder	Teleskopic cylind.	Verin telescop.
080.0400	Abstützzylinder	Stabilizer ram	Verin de stabilisat.
080.0500	Ausfahrzylinder	Extension ram	Verin d'extension
090	Sonderausstattung	Special equipment	Equipment special
090.0100	AS180	AS180	AS180
090.0200	LHV	LHV	LHV
090.0300	LHV	LHV	LHV
090.0400	Überlastsicherung OSM	Overload protection OSM	Soupape de surcharge OSM
090.0401	Überlastsicherung OSM	Overload protection OSM	Soupape de surcharge OSM
090.0500	Schwingungsdämpfer SD	Damper unit SD	De vibrations SD
090.0600	Kranfahrschutz KFS	Operator protection KFS	Protection d'operateur KFS
090.0700	HPLS	HPLS	HPLS
100	Elektroteile	Electrical parts	Pieces electrique
100.0100	Elektroteile	Electrical parts	Pieces electrique

Seite Page Feuille	Inhaltsverzeichnis	Table of Contents	Table des Matieres
110 110.0100 110.0200	Schilder Schilder Schilder	Shields Shields Shields	Plaques Plaques Plaques

**APPENDICE
APPENDIX
ANHANG**

Seite Page Feuille	Inhaltsverzeichnis	Table of Contents	Table des Matieres
A	ANHANG A	APPENDIX A	APPENDICE A
A1	Deckblatt	Cover	Béquet
A2	Vorwort	Preface	Avant-Propos
A3	Ausgabenübersicht	editions overvu	aperçu d'editions
A4	Änderungshistorie	history of modifications	histoire de modification

010.0100

02/2008

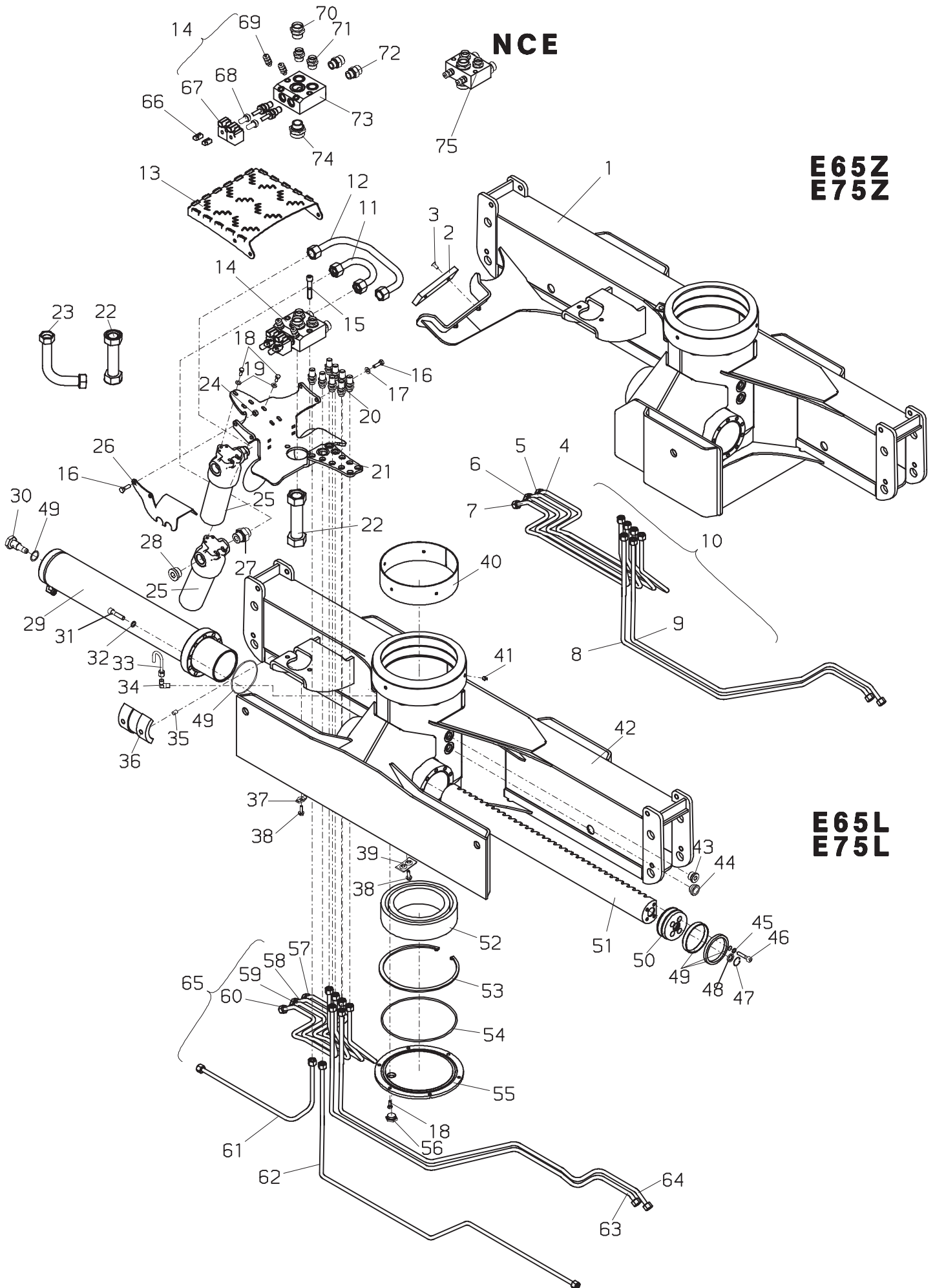
EPSILON PALFINGER

E65-E75

Grundgestell

Base

Socle



EPSILON**E65-E75****Grundgestell
Base
Socle**zu Tafel
to figure
voir planche**010.0100**

02/2008

Nr. No. No.	Ersatzteil Nr. Sparepart no. No Piece de rechange	Stk. Qty. Nbre.	Teilebezeichnung	Description	Nomenclature	Abmessung Dimension Dimension
1	YGZ07L-1	1	Grundgestell	Base	Socle	RAL 3020
2	YE15024	1	Gleitpaket	Guide block	Patin de guidage	
3	YE51009	2	Senkschraube	Screw	Vis	M8x20 DIN7991 8
4	YE71513	1	Hydraulikleitung	High pressure pipe	Tuyau	12x1,5
5	YE71514	1	Hydraulikleitung	High pressure pipe	Tuyau	12x1,5
6	YE71515	1	Hydraulikleitung	High pressure pipe	Tuyau	12x1,5
7	YE71516	1	Hydraulikleitung	High pressure pipe	Tuyau	12x1,5
8	YE71517	1	Hydraulikleitung	High pressure pipe	Tuyau	12x1,5
9	YE71518	1	Hydraulikleitung	High pressure pipe	Tuyau	12x1,5
10	YBL084	1	Leitungsbausatz für E65Z,E75Z	Pipe kit for E65Z,E75Z	Emsemble de tuyautiers pour E65Z,E75Z	
11	YE71481	1	Hydraulikleitung für 2K	High pressure pipe for 2K	Tuyau pour 2K	20x3
12	YE71480	1	Hydraulikleitung für 1K	High pressure pipe for 1K	Tuyau pour 1K	20x3
13	YE19075	1	Auftritt	Foot plate	Marche-pied	
14	YBV014	1	Not-Aus Ventil für 2K	Emergency cut-off valve for 2K	Soupape d' arret d' urgence pour 2K	24V
	YBV015		Not-Aus Ventil für 1K	Emergency cut-off valve for 1K	Soupape d' arret d' urgence pour 1K	24V
15	YE50068	2	Zylinderschraube	Cheese-head screw	Vise tete cylindr.	M12x70 DIN912
16	YE50015	4	Sechskantschraube	Hexagon screw	Vis a six pans	M10x30 DIN933
17	YE53010	1	Scheibe	Washer	Rondelle	d=10,5 DIN125A
18	YE50003	12	Sechskantschraube	Hexagon screw	Vis a six pans	M8x20 DIN933
19	YE53012	6	Scheibe	Washer	Rondelle	d=8,4 DIN125A
20	YE70007	6	Verschraubung	Adaptor	Raccord	SV 12L
21	YE19074	1	Konsole	Bracket	Console	
22	YE71799	1	Hydraulikleitung	High pressure pipe	Tuyau	35x2
23	YE71494	1	Hydraulikleitung	High pressure pipe	Tuyau	35x2
24	YE52003	4	Mutter	Nut	Ecrou	M10 DIN985 8
25	YE67016	2	Filter	Filter	Filtre	
	YE67017		Ersatzfilter	Filter element	Cartouche de filtre	
26	YE18030	1	Abdeckung	Cover	Recouvrement	
27	YE70100	2	Verschraubung	Adaptor	Raccord	GE 20S R1-ED
28	YE70096	2	Verschraubung	Adaptor	Raccord	VSTI R1 -ED
29	YE06002	2	Schwenkzylinder	Swivel cylinder	Cylindre pivotant	DK=100
30	YE22013	2	Drossel	Restrictor	Etranglemen	
31	YE50010	20	Zylinderschraube	Cheese-head screw	Vise tete cylindr.	M12x50 DIN912
32	YE53004	20	Scheibe	Washer	Rondelle	d=13 D=19,5 S=2
33	YE71164	1	Hydraulikleitung	High pressure pipe	Tuyau	8x1,5
34	YE70034	1	Verschraubung	Adaptor	Raccord	WE 8L R1/4
35	YE59001	2	Stift	Pin	Axe	D=10L=16DIN1473
36	YE15035	1	Gleitstein	Guide block	Patin de guide	
37	YE79003	3	Schlauchschele	Hose clip	Bride de flexible	
38	YE51005	5	Sechskantschraube	Hexagon screw	Vis a six pans	M8x25 H 1125
39	YE79004	1	Schlauchschele	Hose clip	Bride de flexible	
40	YE15022	1	Lagerstreifen	Bearing	Bande palier	
41	YE58001	3	Schmiernippel	Grease nipple	Graisseur	M10x1

EPSILON**E65-E75****Grundgestell
Base
Socle**zu Tafel
to figure
voir planche**010.0100**

02/2008

Nr. No. No.	Ersatzteil Nr. Sparepart no. No Piece de rechange	Stk. Qty. Nbre.	Teilebezeichnung	Description	Nomenclature	Abmessung Dimension Dimension
42	YGS07-1	1	Grundgestell	Base	Socle	RAL 3020
43	YE70005	1	Verschraubung	Adaptor	Raccord	VSTI R3/4-ED
44	YE67001	1	Schauglas	Sight glass	Voyant	
45	YE53001	8	Scheibe	Washer	Rondelle	d=10 D=17 S=3
46	YE50009	8	Zylinderschraube	Cheese-head screw	Vise tete cylindr.	M10x45 DIN912
47	YE54101	2	Sicherungsring	Circlip	Circlips	
48	YE11006	2	Drosselscheibe	Restrictor	Etranglement	
49	YBD011	2	Dichtungssatz	Seal kit	Pochette de joints	
50	YE08002	2	Kolben	Piston	Piston	DK=100
51	YE07001	1	Zahnstange	Rack	Cremaillere	
52	YE57003	1	Wälzlager	Bearing	Bague	d=160 D=240B=60
53	YE54102	1	Sicherungsring	Circlip	Circlips	d=240 s=5DIN472
54	YE75010	1	O-Ring	O-seal	Bague torique	D=230 d=5
55	YE11005	1	Deckel	Cover	Couvercle	
56	YE22041	1	Verschraubung	Adaptor	Raccord	
57	YE71555	1	Hydraulikleitung	High pressure pipe	Tuyau	12x1,5
58	YE71556	1	Hydraulikleitung	High pressure pipe	Tuyau	12x1,5
59	YE71557	1	Hydraulikleitung	High pressure pipe	Tuyau	12x1,5
60	YE71558	1	Hydraulikleitung	High pressure pipe	Tuyau	12x1,5
61	YE71511	1	Hydraulikleitung	High pressure pipe	Tuyau	12x1,5
62	YE71512	1	Hydraulikleitung	High pressure pipe	Tuyau	12x1,5
63	YE71559	1	Hydraulikleitung	High pressure pipe	Tuyau	12x1,5
64	YE71560	1	Hydraulikleitung	High pressure pipe	Tuyau	12x1,5
65	YBL089	1	Leitungsbausatz	Pipe kit	Emsemble de tuyautiers	
66	YE81112	2	Stecker	Plug	Fiche	
67	YE63007	2	Magnetspule	Magnet coil	Bobine magnetique	26V
	YE63008		Magnetspule	Magnet coil	Bobine magnetique	12V
68	YE63002	2	Magnetventil	Magnet valve	Soupape magnetique	
69	YE70010	2	Verschraubung	Adaptor	Raccord	EMA3 R1/4-ED
70	YE70011	1	Verschraubung	Adaptor	Raccord	GE 28L R1/1-ED
71	YE70006	2	Verschraubung	Adaptor	Raccord	GE 18L R3/4-ED
72	YE70106	2	Verschraubung	Adaptor	Raccord	GE 20S R3/4-ED
73	YE22042	1	Verteilerblock für 2K	Distributor block for 2K	Bloc de distributeur pour 2K	
73	YE22045	1	Verteilerblock für 1K	Distributor block for 1K	Bloc de distributeur pour 1K	
74	YE70102	1	Verschraubung	Adaptor	Raccord	GE 35L R1-ED
75	YBV017	1	Verteilerblock	Distributor block	Bloc de distributeur	

010.0200

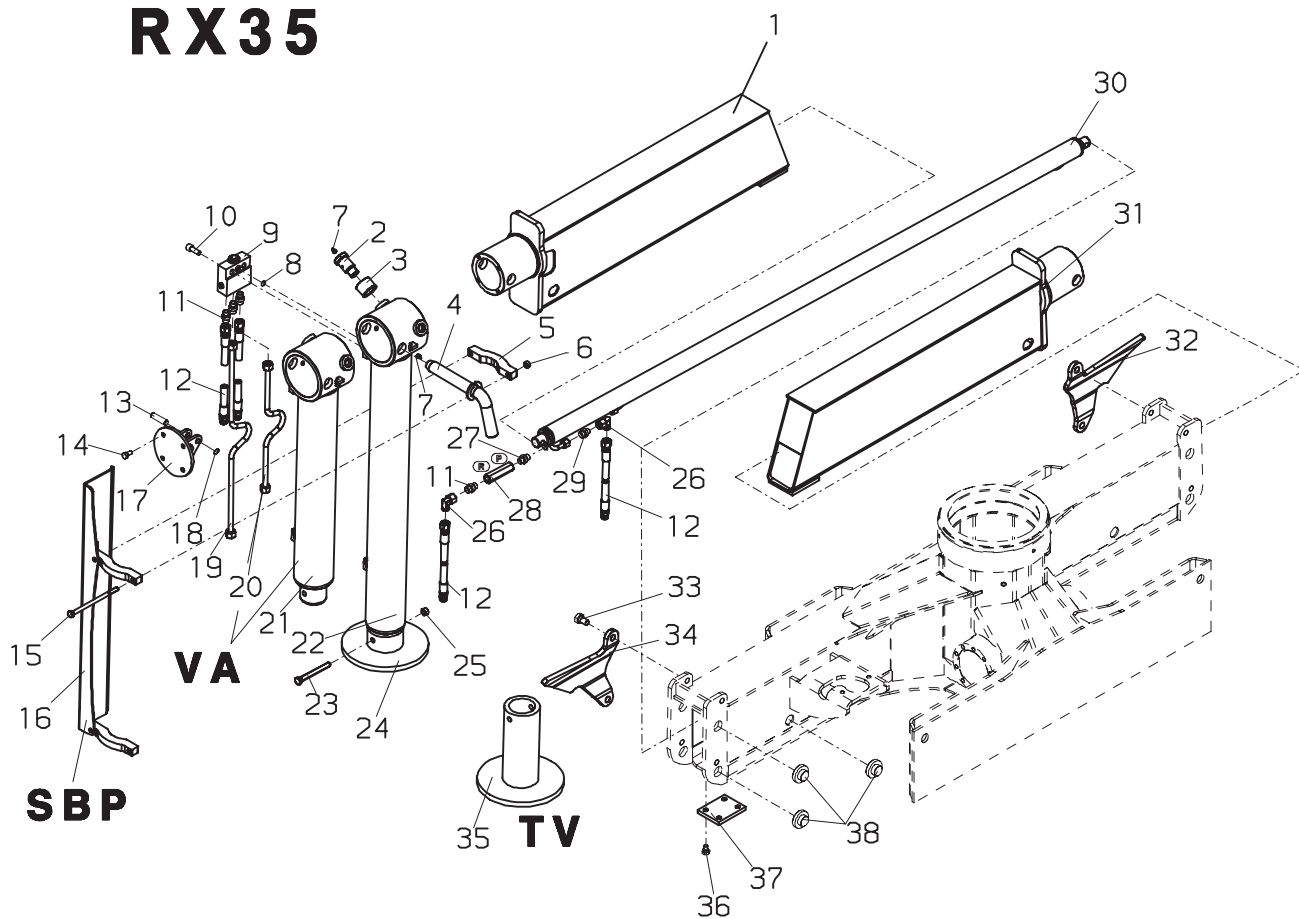
08/2007

EPSILON PALFINGER

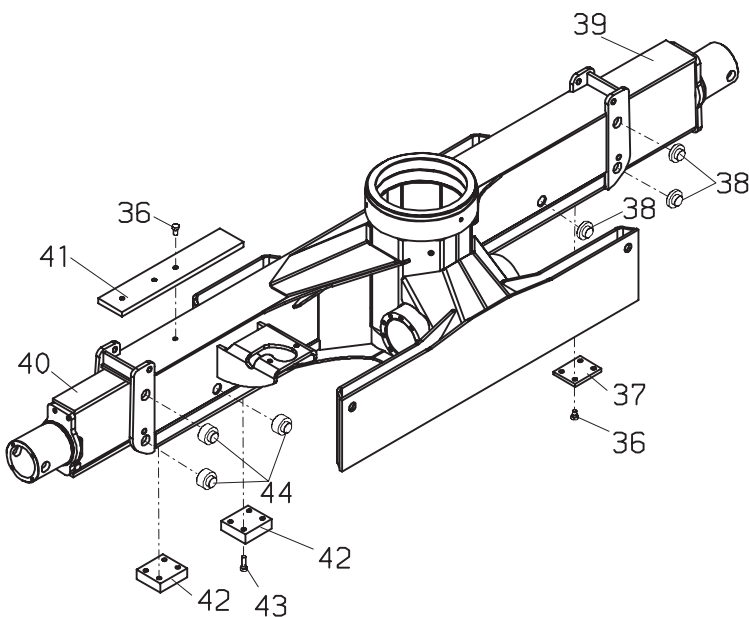
E65-E75

**Abstützung
Outrigger
Stabilisateur**

RX35



RX43



EPSILON**E65-E75****Abstützung
Outrigger
Stabilisateur**zu Tafel
to figure
voir planche**010.0200**

08/2007

Nr. No.	Ersatzteil Nr. Sparepart no. No Piece de rechange	Stk. Qty. Nbre.	Teilebezeichnung	Description	Nomenclature	Abmessung Dimension Dimension
1	YAS07K1-1	1	Ausleger	Extension box	Extension	
2	YE17009	2	Bolzen	Pin	Axe	
3	YE17010	2	Schwenkrolle	Slewing roller	Rouleau de rotation	
4	YE10017	2	Bolzen	Pin	Axe	D=30
5	YE18033	4	Schelle	Clip	Bride	
6	YE52003	8	Mutter	Nut	Ecrou	M10 DIN985 8
7	YE58001	4	Schmiernippel	Grease nipple	Graisseur	M10x1
8	YE75036	2	O Ring	O-ring	Joint torique	D=12,37 d=2,62
9	YBV001	2	Rückschlagventil	Non return valve	Soupape de retenue	
10	YE50005	4	Zylinderschraube	Cheese-head screw	Vise tete cylindr.	M12x30 DIN912
11	YE70001	7	Verschraubung	Adaptor	Raccord	GE 12L R3/8-ED
12	YE72003	6	Schlauch für RX35	Hose for RX35	Flexible pour RX35	1300-112L-A12L
	YE72004		Schlauch für RX43	Hose for RX43	Flexible pour RX43	1700-112L-A12L
13	YE10024	2	Bolzen	Pin	Axe	D=14 L=54
14	YE50012	8	Sechskantschraube	Hexagon screw	Vis a six pans	M10x20 DIN933
15	YE50079	8	Sechskantschraube	Hexagon screw	Vis a six pans	M10x150 DIN931
16	YE18031	2	Schutzblech	Cover	Couvercle	
17	YE17011	2	Deckel	Cover	Couvercle	
18	YE54006	4	Sicherungsring	Circlip	Circlips	d=14 s=1 DIN471
19	YE71030	2	Hydraulikleitung	High pressure pipe	Tuyau	12x1,5
20	YE71336	2	Hydraulikleitung für VA	High pressure pipe for VA	Tuyau pour VA	12x1,5
21	YE01031 YBD001	2	Stützzylinder Dichtungssatz für VA	Stabilizer ram Seal kit for VA	Verin de stabilisat Pochette de joints pour VA	min 708
			Seite 080.0400	page 080.0400	page 080.0400	
22	YE01002 YBD001	2	Stützzylinder Dichtungssatz für VA	Stabilizer ram Seal kit for VA	Verin de stabilisat Pochette de joints pour VA	min 963
			Seite 080.0400	page 080.0400	page 080.0400	
23	YE50053	2	Sechskantschraube	Hexagon screw	Vis a six pans	M12x110 DIN931
24	YE17006	2	Stützteller	Stabilizer plate	Plaque de stab.	
25	YE52001	2	Mutter	Nut	Ecrou	M12 DIN985-8
26	YE70072	2	Verschraubung	Adaptor	Raccord	EW 12L
27	YE70003	1	Verschraubung	Adaptor	Raccord	GE 10L R3/8-ED
28	YE62002	1	Vorspannventil	Pretension valve	Soupape pre-tension	
29	YE70004	1	Verschraubung	Adaptor	Raccord	GR 12/10L
30	YE01030 YBD002	1	Ausfahrzylinder Dichtungssatz für VA	Extension ram Seal kit for VA	Verin d'extenion Pochette de joints pour VA	
			Seite 080.0500	page 080.0500	page 080.0500	
31	YAS07K2-1	1	Ausleger	Extension box	Extension	
32	YE17008	1	Kurvenblech	Guiding plate	Plaque de guidage	
33	YE50004	4	Sechskantschraube	Hexagon screw	Vis a six pans	M16x25 DIN933
34	YE17016	1	Kurvenblech	Guiding plate	Plaque de guidage	
35	YE17012	2	Stützteller	Stabilizer plate	Plaque de stab.	
36	YE50001	8	Sechskantschraube	Hexagon screw	Vis a six pans	M12x16 DIN933
37	YE15014	2	Gleitpaket	Guide block	Patin de guidage	
38	YE15008	12	Gleitstein	Guide block	Patin de guide	
39	YAS07L1-1	1	Ausleger	Extension box	Extension	
40	YAS07L2-1	1	Ausleger	Extension box	Extension	