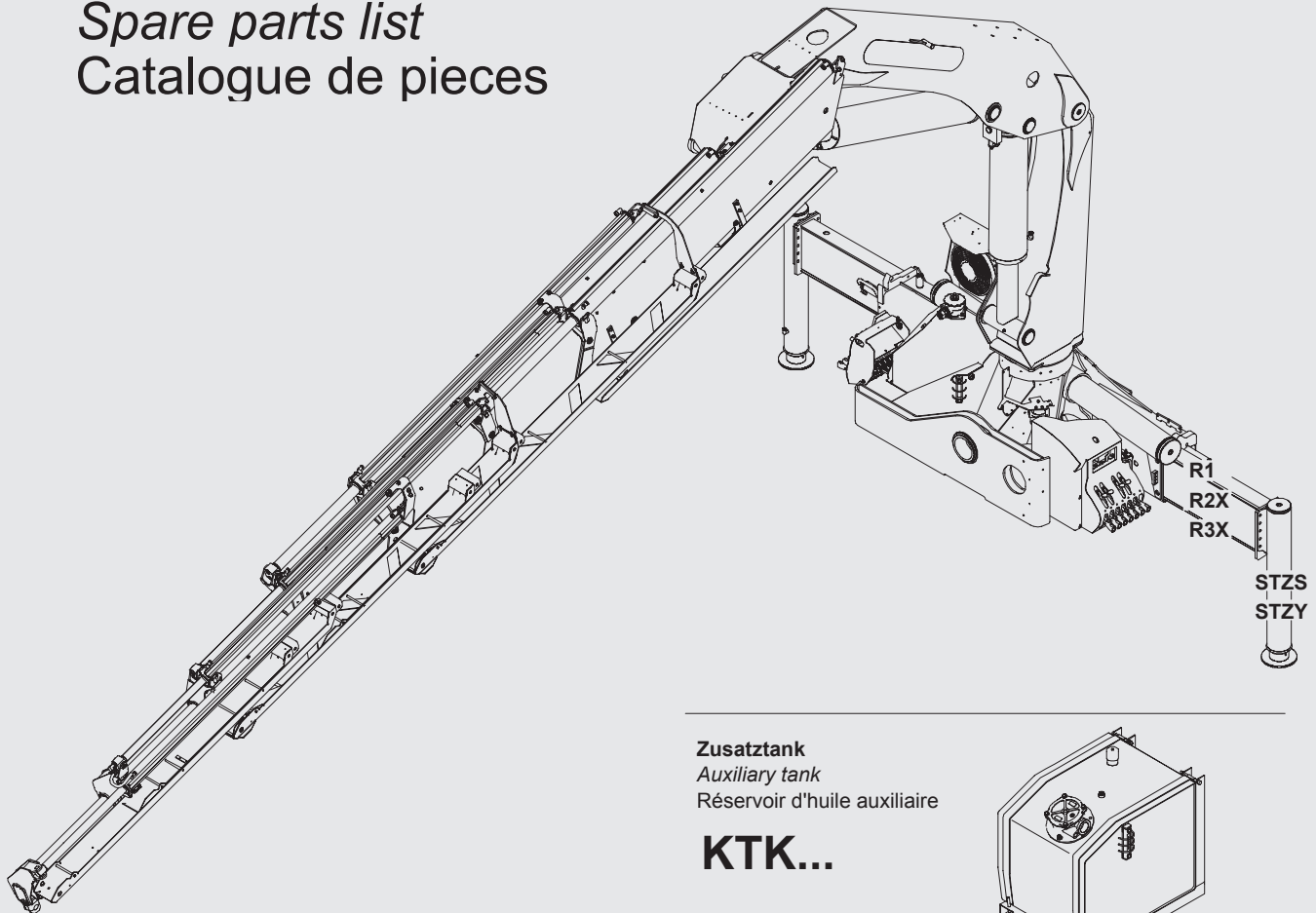


PK 23500

Ersatzteilkatalog

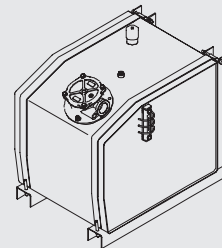
Spare parts list

Catalogue de pieces



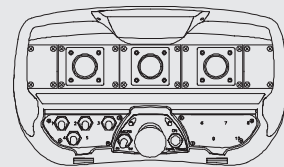
Zusatztank
Auxiliary tank
Réservoir d'huile auxiliaire

KTK...



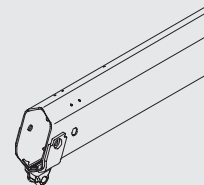
Funkfernsteuerung
Radio remote control
Radio inst de telecommande

RC400



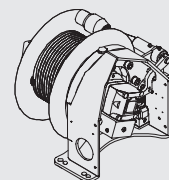
Verlängerung
Extension
Extension

KMT...



Seilwinde
Rope winch
Treuil a cable

KBW...



Seite Page Feuille	Inhaltsverzeichnis	Table of Contents	Table des Matieres
010	Kransockel	Base	Socle
010.0100	Kransockel	Base	Socle
010.0200	Konsole	Bracket	Console
010.0300	Abdeckung RC	Cover RC	Couvercle RC
010.0400	Schwenkwerk	PLZB0744	Rotation
010.0500	Verrohrung-Zentralschmierung	Pipes-Lube system	Tuyauteries-Graissage central.
010.0600	Verrohrung-Steuerung F,H	Pipes-Control F,H	Tuyauteries-Commande F,H
010.0700	Verrohrung-Steuerung F,H	Pipes-Control F,H	Tuyauteries-Commande F,H
010.0800	Verrohrung-Steuerung RC	Pipes-Control RC	Tuyauteries-Commande RC
010.0900	Ausleger-R1	Extension box-R1	Extension-R1
010.1000	Verrohrung-R1	Pipes-R1	Tuyauteries-R1
010.1100	Ausleger-R2X	Extension box-R2X	Extension-R2X
010.1200	Ausfahrzylinder-R2X	Extension cylinder-R2X	Verin de extension-R2X
010.1300	Verrohrung-R2X	Pipes-R2X	Tuyauteries-R2X
010.1400	Ausleger-R3X	Extension box-R3X	Extension-R3X
010.1500	Ausfahrzylinder-R3X	Extension cylinder-R3X	Verin de extension-R3X
010.1600	Verrohrung-R3X	Pipes-R3X	Tuyauteries-R3X
010.1700	Abstützzylinder-STZS	Stabilizer ram-STZS	Verin de stabilisat.-STZS
010.1701	Abstützzylinder-STZS	Stabilizer ram-STZS	Verin de stabilisat.-STZS
010.1800	Verrohrung-Abstützung STZS	Pipes-Support STZS	Tuyauteries-Support STZS
010.1900	Abstützzylinder-STZY	Stabilizer ram-STZY	Verin de stabilisat.-STZY
010.1901	Abstützzylinder-STZY	Stabilizer ram-STZY	Verin de stabilisat.-STZY
010.2000	Verrohrung-Abstützung STZY	Pipes-Support STZY	Tuyauteries-Support STZY
010.2100	Abstützzylinder-STZY	Stabilizer ram-STZY	Verin de stabilisat.-STZY
010.2200	Abstützzylinder-STZY	Stabilizer ram-STZY	Verin de stabilisat.-STZY
010.2201	Abstützzylinder-STZY	Stabilizer ram-STZY	Verin de stabilisat.-STZY
010.2300	Verrohrung-Abstützung STZY	Pipes-Support STZY	Tuyauteries-Support STZY
010.2400	Öltank, kpl.(90l)	Oil tank, cpl.(90l)	Reservoir a huile, cpl.(90l)
010.2500	Ölkühler	Oil cooler	Refrigerant d' huile
020	Steuerung	Control	Commande
020.0100	Steuerventil-Abstützung	Control valve-stabil.	Distribut. de commande-stabil.
020.0200	Steuerventil-F	Control valve-F	Distributeur de commande-F
020.0300	Steuerventil-H-KL0	Control valve-H-KL0	Distributeur de commande-H-KL0
020.0400	Steuerventil-H-KK1	Control valve-H-KK1	Distributeur de commande-H-KK1
020.0500	Steuerventil-RC	Control valve-RC	Distributeur de commande-RC
020.0600	Steuerventil-RC	Control valve-RC	Distributeur de commande-RC
020.0700	Steuerventil-RC001	Control valve-RC001	Distributeur de commande-RC001
020.0800	Steuerung	Control	Commande
030	Überlastsicherung	Overload protection	Soupape de surcharge
030.0100	Überlastsicherung-OSK-F	Overload protection-OSK-F	Soupape de surcharge-OSK-F
030.0200	Überlastsicherung-OSK(M)-H-KL0	Overload protect.-OSK(M)-H-KL0	Soupape de surch.-OSK(M)-H-KL0
030.0300	Überlastsicherung-OSK(M)-H-KK1	Overload protect.-OSK(M)-H-KK1	Soupape de surch.-OSK(M)-H-KK1
030.0400	Überlastsicherung-OSK-RC	Overload protection-OSK-RC	Soupape de surcharge-OSK-RC
030.0500	Überlastsicherung-OSK Fly-jib	Overload protect.-OSK Fly-jib	Soupape de surch.-OSK Fly-jib

Seite Page Feuille	Inhaltsverzeichnis	Table of Contents	Table des Matieres
030.0600	Schwenkbegrenzung-SBM	limitation of rotation-SBM	limitation de rotation-SBM
030.0700	Abstützungsüberwachung	Support control	Surveillance support
030.0701	Abstützungsüberwachung	Support control	Surveillance support
030.0800	Transportstellungsüberwachung	Transport position control	Surveillance position trans.
031	PALTRONIC	PALTRONIC	PALTRONIC
031.0100	Elektroteile	Electrical parts	Pieces electrique
040	Kransäule	Crane column	Colonne
040.0100	Kransäule	Crane column	Colonne
040.0200	Hubzylinder	Lifting cylinder	Verin de levage
040.0300	Verrohrung-Hubzylinder	Pipes-Lifting cylinder	Tuyauter.-Verin de levage
040.0400	Hochsitz	Top seat	Siege haute
050	Hauptarm	Main boom	Bras principal
050.0100	Hauptarm	Main boom	Bras principal
050.0200	Verrohrung-Knickzylinder	Pipes-Outer boom ram	Tuyauter.-Verin deuxieme bras
060	Knickarm	Outer boom	Deuxieme bras
060.0100	Knickarm	Outer boom	Deuxieme bras
070	Schubarme	Boom extensions	Extensions
070.0100	Schubarm 1	Boom extension 1	Extension 1
070.0200	Schubarm 2	Boom extension 2	Extension 2
070.0300	Schubarm 3	Boom extension 3	Extension 3
070.0301	Schubarm 3	Boom extension 3	Extension 3
070.0400	Schubarm 4	Boom extension 4	Extension 4
070.0500	Schubarm 5	Boom extension 5	Extension 5
070.0600	Schubarm 6	Boom extension 6	Extension 6
070.0700	Schubzylinder 1-3	Boom extensions ram 1-3	Verin d'extension 1-3
070.0800	Schubzylinder 4-6	Boom extensions ram 4-6	Verin d'extension 4-6
070.0900	Verrohrung-Schubzylinder	Pipes-Boom extens.ram	Tuyauteries-Verin d'extension
070.1000	Schlauchwanne 1	Hose guide 1	Guide de flexible 1
070.1100	Schlauchwanne 2	Hose guide 2	Guide de flexible 2
070.1200	Schlauchwanne 3	Hose guide 3	Guide de flexible 3
070.1300	Schlauchwanne 4	Hose guide 4	Guide de flexible 4
070.1400	Schlauchwanne 5	Hose guide 5	Guide de flexible 5
070.1500	Schlauchwanne 6	Hose guide 6	Guide de flexible 6
070.1600	Verrohrung-Schlauchwannen	Pipes-Hose guide	Tuyauteries-Guide de flexible
070.1700	Verrohrung-Schlauchwannen	Pipes-Hose guide	Tuyauteries-Guide de flexible
070.1800	Verrohrung-Schlauchwannen	Pipes-Hose guide	Tuyauteries-Guide de flexible
080	Verlängerungen	Man. boom extensions	Rallonges
080.0100	Verlängerung	Extension	Rallonge
090	Seilwinde	Rope winch	Treuil a cable
090.0100	Seilwinde-S	Rope winch-S	Treuil a cable-S
090.0101	Seilwinde-S	Rope winch-S	Treuil a cable-S
090.0200	Verrohrung-Seilwinde	Pipes-Rope winch	Tuyauteries-Treuil a cable
090.0201	Verrohrung-Seilwinde	Pipes-Rope winch	Tuyauteries-Treuil a cable

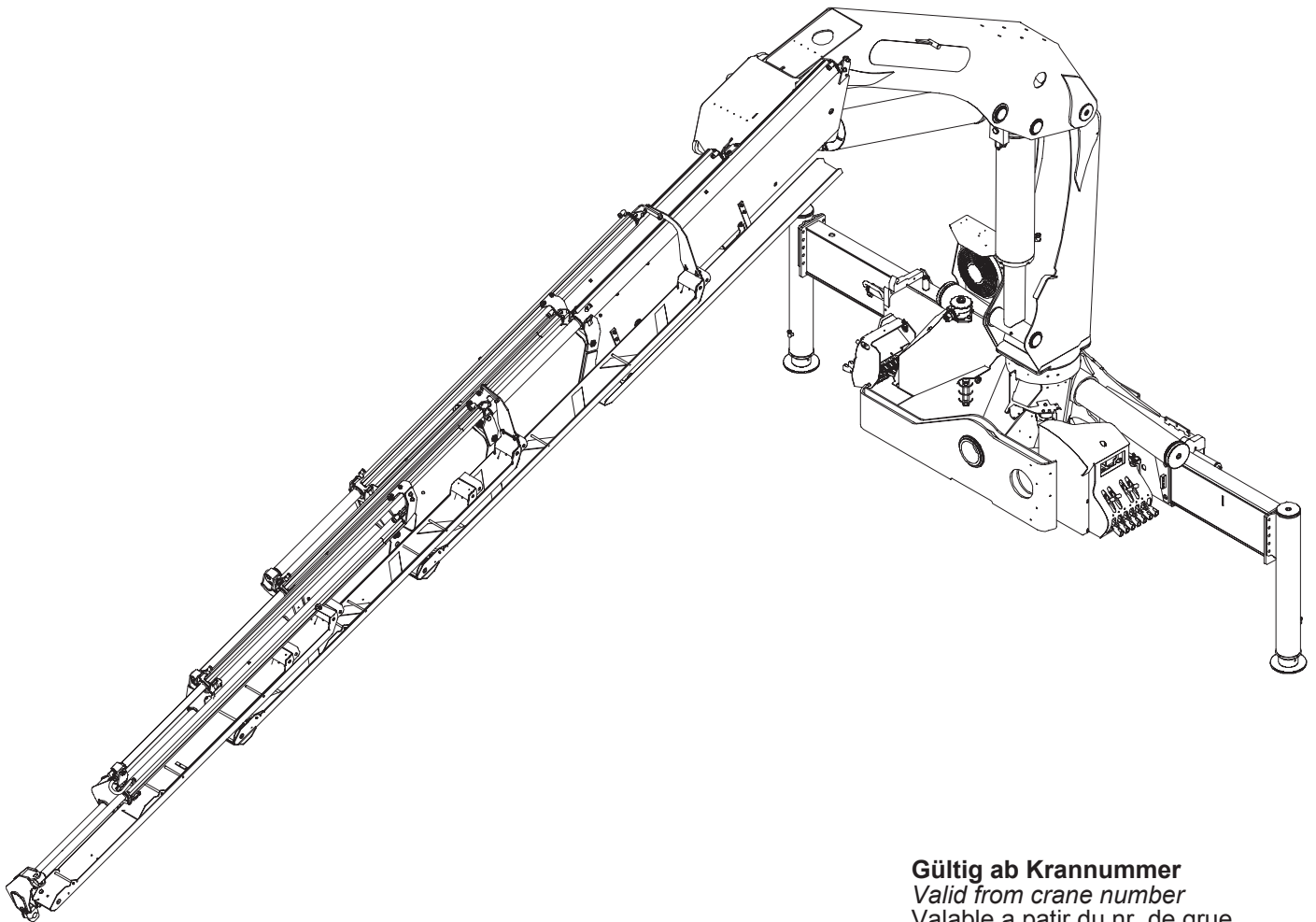
Seite Page Feuille	Inhaltsverzeichnis	Table of Contents	Table des Matieres
090.0300	Umlenkrolle,Rollenkopf	Guide pulley,trolley head	Rouleau,support de poulie
100	Verschiedenes	Diverses	Diverses
100.0100	Zubehör	Accessoires	Accessoires
100.0200	Verschiedenes	Diverses	Diverses
100.0300	Schilder	Shields	Plaques

**APPENDICE
APPENDIX
ANHANG**

Seite Page Feuille	Inhaltsverzeichnis	Table of Contents	Table des Matieres
A A1 A2 A3 A4 A5 A6 A7 A8	ANHANG A Deckblatt Abkürzungen Vorwort Ersatzteilbestellung O-Ring Tabelle Schlaucharmaturen Ausgabenübersicht Änderungshistorie	APPENDIX A Cover Abbreviations Preface Ordering of spare parts Table of O-Rings Hose fittings editions overvu history of modifications	APPENDICE A Béquet Abbreviations Avant-Propos Commande des pieces de rechange Table des joint toriques ferrures des flexibles aperçu d'editions histoire de modification

Ersatzteilkatalog
Spare parts list
Catalogue de pieces
PK 23500

Hydraulischer Ladekran
Hydraulic crane
Grue hydraulique



Gültig ab Krannummer
Valid from crane number
Valable a partir du nr. de grue

100004724

DE 945

Ausgabe
Edition
Edition **06/2004**

Palfinger – Europe

ABKÜRZUNGEN UND SYMBOLE

->.....	= bis Krannummer	R 0	= Ausleger einseitig ausziehbar
.....->	= ab Krannummer	R 1	= Ausleger beidseitig ausziehbar
(1-16)	= bestehend aus Position 1-16	R 2	= Verlängerte beidseitig ausziehbare Ausleger
(+20)	= mit Position 20	R 3	= Teleskopausleger
A-Seite	= Steuerschieberseite	R 4	= Verlängerte Teleskopausleger
B-Seite	= Gegenschaltseite	X	= Beidseitig hydraulisch ausfahrbare Ausleger
F	= Steuerung – Flur	STZS	= Abstützylinder – starr
H	= Steuerung – Hochsitz	STZY	= Abstützylinder – schwenkbar
KL0	= Linearsteuerung – Hochsitz	OS	= Überlastsicherung – hydraulisch
KK1	= Kreuzhebelsteuerung – Hochsitz	OE	= Überlastsicherung – akustisch oder optisch
HF	= Steuerung – Hochsitz-Flur	OM	= Überlastsicherung mit Manometer
2K	= Zweikreisanlage	OB	= Überlastsicherung – elektro-hydraulisch ohne Pendel
J	= Steuerung – Kabine	OFB	= Überlastsicherung – elektro-hydraulisch mit Pendel
I	= Steuerung – Hochstand	OSE	= Überlastsicherung – elektro-hydraulisch ohne Pendel
RC	= Fernsteuerung	OFS	= Überlastsicherung – elektro-hydraulisch mit Pendel
NK	= Notsteuerung-Kransäule	OSK	= Überlastsicherung – hydraulisch
l	= Länge in mm	OSK(M)	= Überlastsicherung – hydraulisch mit Manometer
s	= Stärke in mm	SBM	= Schwenkbegrenzung mit Manometer

ABBREVIATIONS AND SYMBOLS

->.....	= to crane number	R 0	= One side extension box
.....->	= from crane number	R 1	= Both side extension box
(1-16)	= consists out of position 1-16	R 2	= Both side extension box – extended
(+20)	= with position 20	R 3	= Extension box telescopic
Side-A	= Control valve side	R 4	= Extension box telescopic – extended
Side-B	= Counter control side	X	= Both side extension box – hydraulic
F	= Control – base	STZS	= Stabilizer ram – rigid
H	= Control – top seat	STZY	= Stabilizer ram – slewable
KL0	= Top seat linear control	OS	= Overload protection – hydraulic
KK1	= Top seat joystick control	OE	= Overload protection – acoustical or optical
HF	= Control – top seat, base	OM	= Overload protection with manometer
2K	= Double circuit system	OB	= Overload protection – electro-hydraulic without pendulum
J	= Control – cabin	OFB	= Overload protection – electro-hydraulic with pendulum
I	= Control – high stand	OSE	= Overload protection – electro-hydraulic without pendulum
RC	= Remote control	OFS	= Overload protection – electro-hydraulic with pendulum
NK	= Emergency control-crane column	OSK	= Overload protection – hydraulic
l	= length in mm	OSK(M)	= Overload protection – hydraulic with manometer
s	= thickness in mm	SBM	= Limitation of rotation with manometer

ABBREVIATIONS AVEC SYMBOLES

->.....	= jusqu'au grue no.	R 0	= Extension unilateral
.....->	= a partier du grue no.	R 1	= Extension bilateral
(1-16)	= compse de position 1-16	R 2	= Extension bilateral – rallongement
(+20)	= avec position 20	R 3	= Extension telescopique
Cote-A	= Cote de bloc de commande	R 4	= Extension telescopique – rallongement
Cote-B	= Cote oppose	X	= Extension bilateral – hydraulique
F	= Commande – socle	STZS	= Verin de stabilisateur – rigide
H	= Commande – siege haute	STZY	= Verin de stabilisateur – basculant
KL0	= Commande lineaire sur siege sur colonne	OS	= Soupape de surcharge – hydraulique
KK1	= Commande avec leviers en croix	OE	= Soupape de surcharge – acoustique ou optique
HF	= Commande – siege haute, socle	OM	= Soupape de surcharge avec manometre
2K	= Systeme circuit double	OB	= Soupape de surcharge – electro-hydraulique sans pendule
J	= Commande – cabine	OFB	= Soupape de surcharge – electro-hydraulique avec pendule
I	= Commande – poste de commande debout	OSE	= Soupape de surcharge – electro-hydraulique sans pendule
RC	= Inst de telecomme	OFS	= Soupape de surcharge – electro-hydraulique avec pendule
NK	= Commande de secours-colonne	OSK	= Soupape de surcharge – hydraulique
l	= lonqueur en mm	OSK(M)	= Soupape de surcharge – hydraulique avec manometre
s	= a paisseur en mm	SBM	= Limitation de rotation avec manometre

VORWORT

Der hier vorliegende Ersatzteilkatalog wurde nach dem neuesten Stand unserer Erzeugnisse erstellt.

Wenn Sie das von uns erworbene, technisch ausgereifte Gerät nach unseren Anleitungen warten und pflegen, wird es kaum notwendig sein, diesen Ersatzteilkatalog in Anspruch zu nehmen.

Sollte es dennoch erforderlich sein, Ersatzteile zu bestellen, ersuchen wir Sie, diese Teile genau nach Katalog bekanntzugeben, (siehe "HINWEISE ZUR ERSATZTEILBESTELLUNG") um eine problemlose Lieferung zu gewährleisten.

Konstruktionsänderungen vorbehalten.

PREFACE

This catalogue of spare parts is based on latest stages of product design and development.

If you have maintained and serviced the technically matured equipment purchased from us in accordance with our instructions, there will scarcely be any need to consult this spares catalogue.

Should, in spite of this, the occasion arise to order spares, we would kindly ask you to state precise details as given in the catalogue, (please refer to "INFORMATION ON THE ORDERING OF SPARE PARTS") so as to avoid confusion.

We reserve the right to make design modifications.

AVANT-PROPOS

Le present catalogue de pieces de rechange a ete etabli en tenant compte du niveau le plus recent de nos produits.

Si vous entretenez et soignez l'appareil achete aupres de notre societe, d' une conception technique poussee, en suivant nos instructions, il ne sera pratiquement pas necessaire d'avoir recours a ce catalogue.

Si vous devez cependant commander des pieces de rechange, nous vous prions de commander ces pieces en utilisant la designation exacte du catalogue (voir les "CONSIGNES RELATIVES A LA COMMANDE DES PIECES DE RECHANGE") afin de garantir une livraison sans probleme.

Sous reserve de modifications de conception.

HINWEISE ZUR ERSATZTEILBESTELLUNG

Bei Bestellungen bitte unbedingt angeben:

- Krantype, Code und Fabrikationsnummer (siehe Typenschild)
- Ersatzteilnummer
- gewünschte Anzahl der Ersatzteile

INFORMATION ON THE ORDERING OF SPARE PARTS

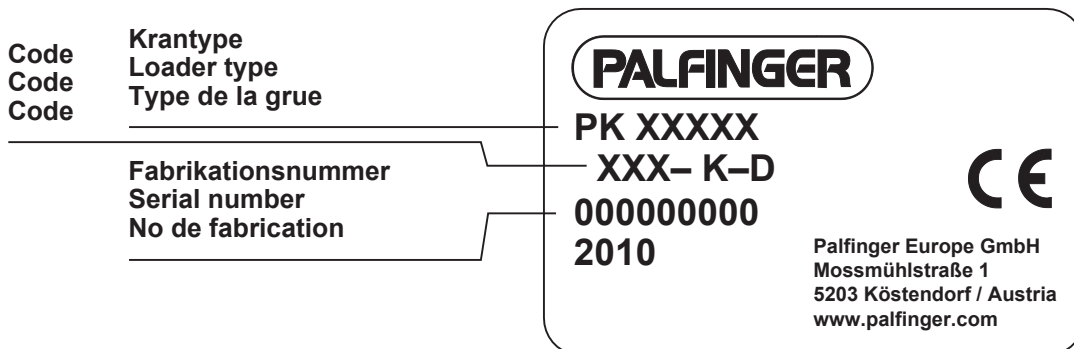
To supply you with the correct parts in the shortest possible time it is necessary to inform us about following details:

- Loader type, code and serial number (look identification plate)
- Spare parts number
- Required quantity of spare parts

CONSIGNES RELATIVES A LA COMMANDE DES PIECES DE RECHANGE

Pour toute commande nous indiquer necessairement:

- Le type de la grue, code et no de fabrication (voir plaque signaletique)
- La reference de piece
- La quantite de pieces

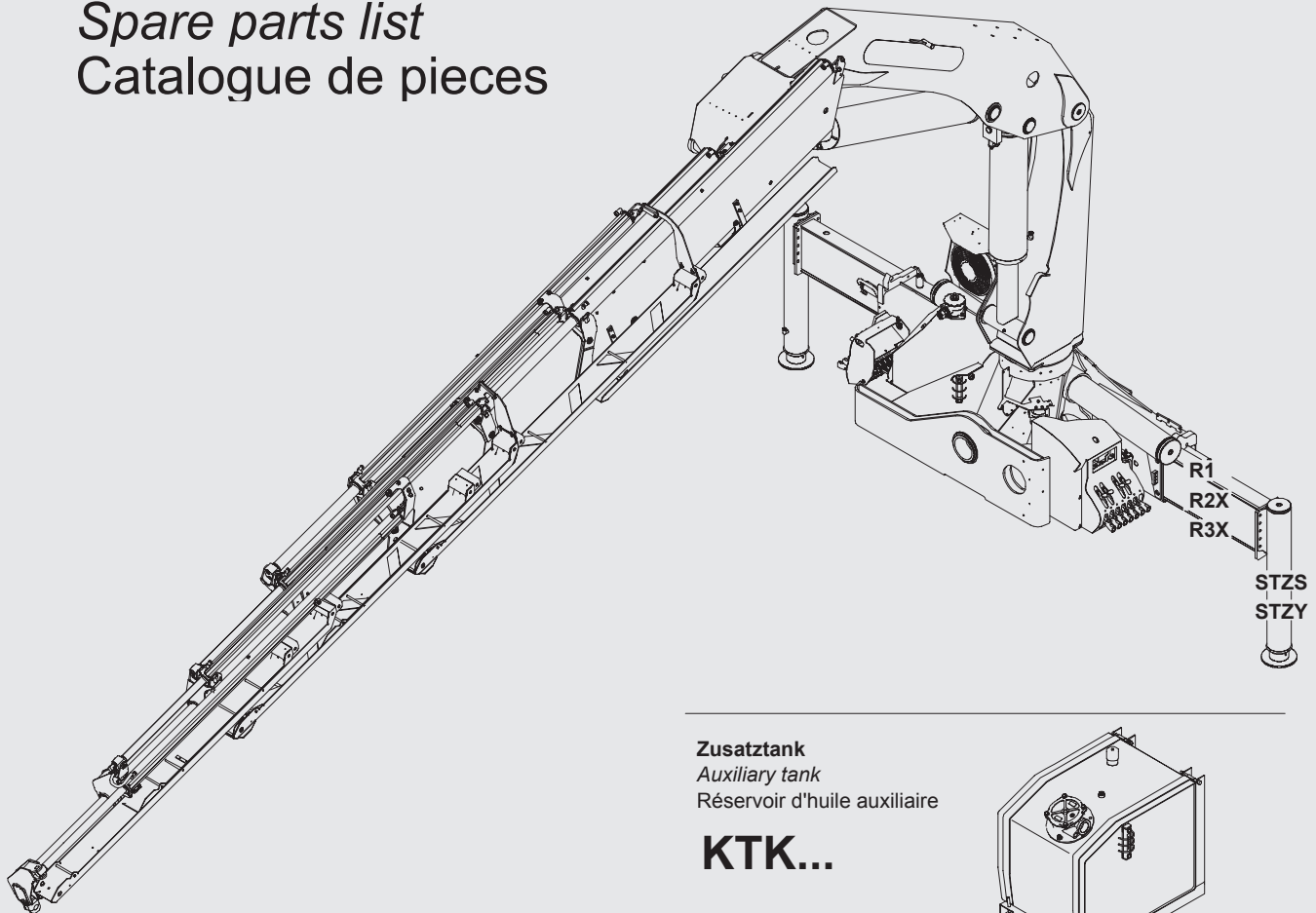


PK 23500

Ersatzteilkatalog

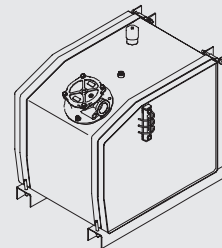
Spare parts list

Catalogue de pieces



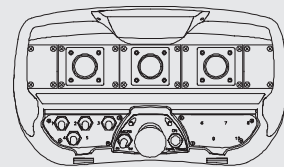
Zusatztank
Auxiliary tank
Réservoir d'huile auxiliaire

KTK...



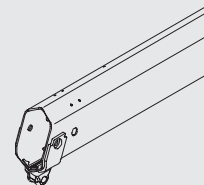
Funkfernsteuerung
Radio remote control
Radio inst de telecommande

RC400



Verlängerung
Extension
Extension

KMT...



Seilwinde
Rope winch
Treuil a cable

KBW...

